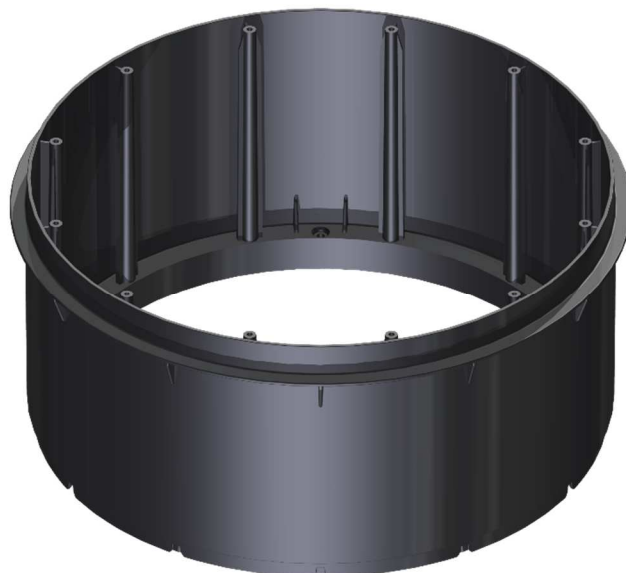


Nazwa:

Kod wyrobu: **2484**

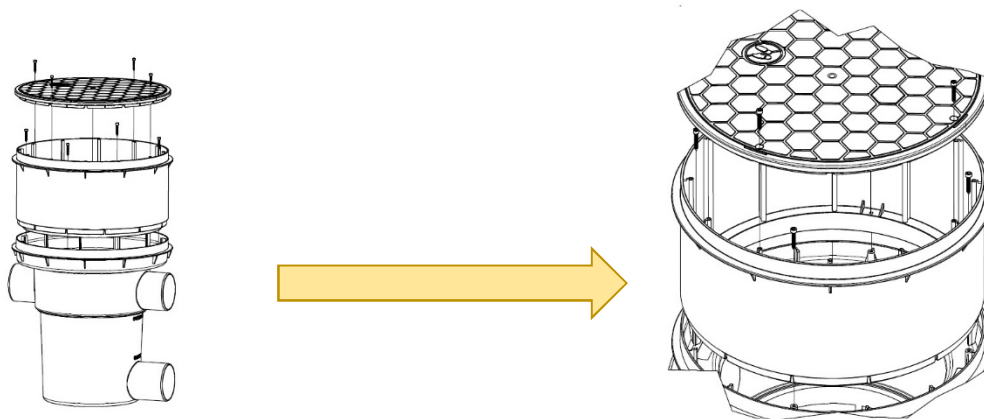
Nadbudowa D400 H200 AQ



Opis produktu

Nadbudowa D400 H200 AQ to nakładana cylindryczna przedłużka na filtr przelewowy do wody deszczowej AQ, zbiorniki na wodę deszczową AQ, osadniki gnilne AQ jak i oczyszczalnie biologiczne. Została ona wykonana z polietylenu wysokiej gęstości PEHD metodą wtrysku tworzyw sztucznych. Charakteryzuje się lekką uźebrowaną poprzecznie jak i wzdłużnie konstrukcją. W zestawie z nadbudową znajdują się cztery wkręty montażowe oraz uszczelka, której zadaniem jest uszczelnienie połączenia filtr-nadbudowa, zbiornik-nadbudowa lub nadbudowa-nadbudowa.

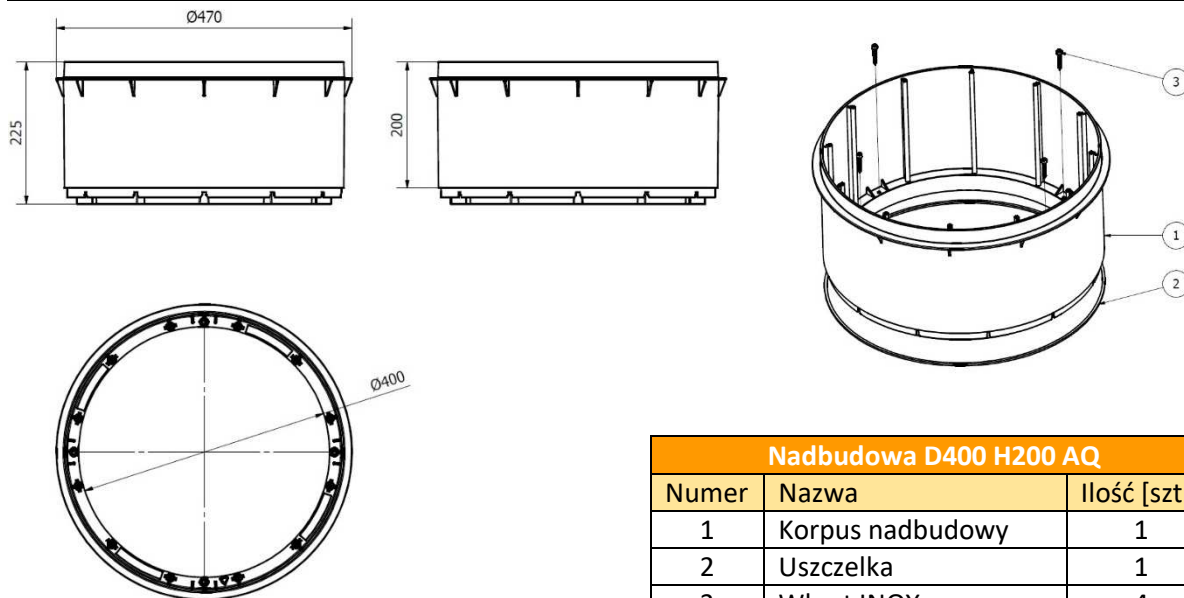
Zastosowanie nadbudowy pozwala na posadowienie filtra lub zbiorników na większą głębokość. Montaż nadbudowy odbywa się poprzez jej nałożenie a następnie przykręcanie czterech wkrętów INOX. Wysokość czynna nadbudowy to 200 mm.



Rysunek 1: Nadbudowa D400 H200 AQ – montaż na filtrze do wody deszczowej D400 AQ.

☐ Dane techniczne produktu

Długość [mm]	Szerokość [mm]	Wysokość [mm]	Waga [kg]	Kod produktu
470	470	225	1,5	2484



Nadbudowa D400 H200 AQ		
Numer	Nazwa	Ilość [szt.]
1	Korpus nadbudowy	1
2	Uszczelka	1
3	Wkręt INOX	4

☐ Warunki montażu

Nadbudowę montujemy bezpośrednio na filtrze, zbiorniku lub innej nadbudowie. Przed montażem sprawdzić dopasowanie. Nadbudowę przykręcamy używając czterech wkrętów INOX.

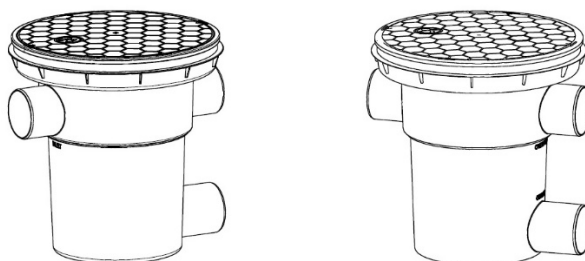
☐ Gwarancja

Producent gwarantuje dostawę urządzeń wolnych od wad. W przypadku wykrycia wady fabrycznej w urządzeniu, która została potwierdzona przez Dział Reklamacji firmy TYCNER, zostanie dokonana bezpłatna naprawa urządzenia lub wadliwe elementy będą wymienione na nowe. Producent udziela **trzyletniego okresu gwarancji**, liczonej od daty sprzedaży na urządzenie.

Producent dopuszcza montaż maksymalnie **trzech sztuk** nadbudów na filtrze lub włązie zbiornika. Stosowanie większej ilości nadbudów oraz innych niż oryginalne nadbudowy AQUABIN wiąże się z utratą gwarancji.

☐ Akcesoria powiązane

Nadbudowa może być montowana wraz z filtrem przelewowym do wody deszczowej D400 AQ.



Rysunek 2: Filtr przelewowy do wody deszczowej D400 AQ.